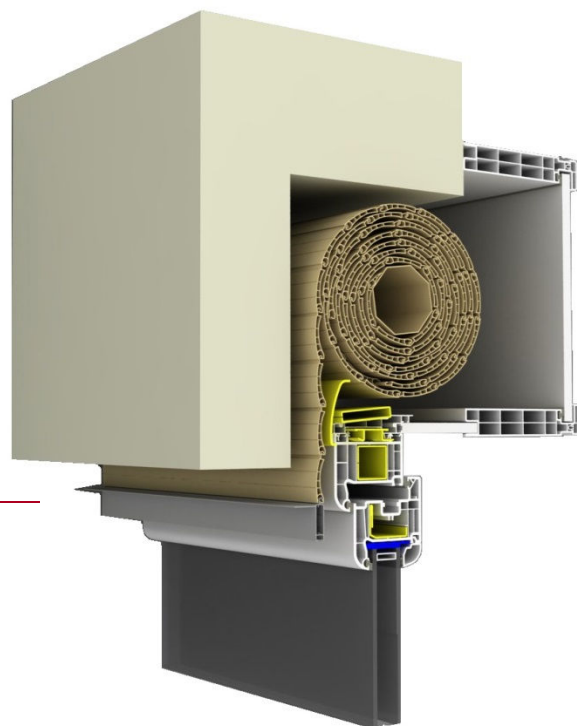


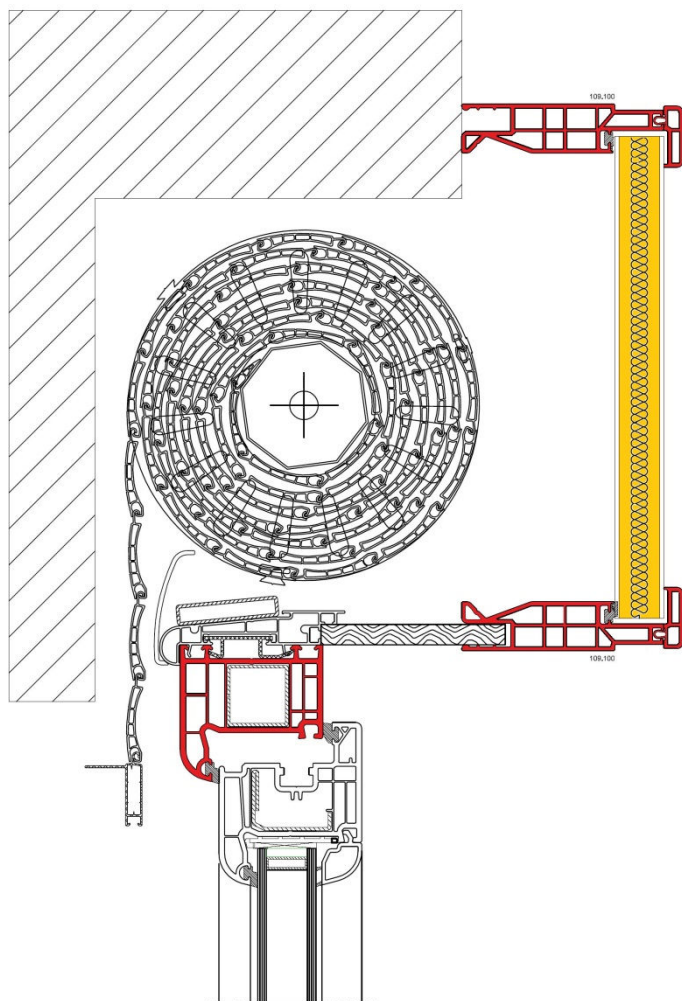
# CASSONETTO TRADIZIONALE - standard

## CARATTERISTICHE

- Cassonetto tradizionale con profilo in PVC saldato;
- spessore da 24 mm sui 4 lati
- pannello frontale in PVC da 24 mm coibentato;
- Guida cinghia compreso;
- Profondità (spalla) cassonetto standard è di 99 mm;
- Dimensione del cielino è di 300 mm



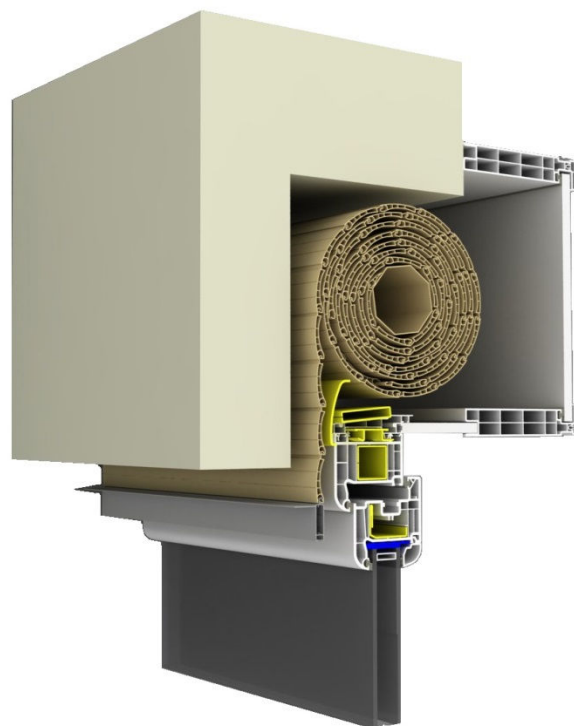
SEZIONE



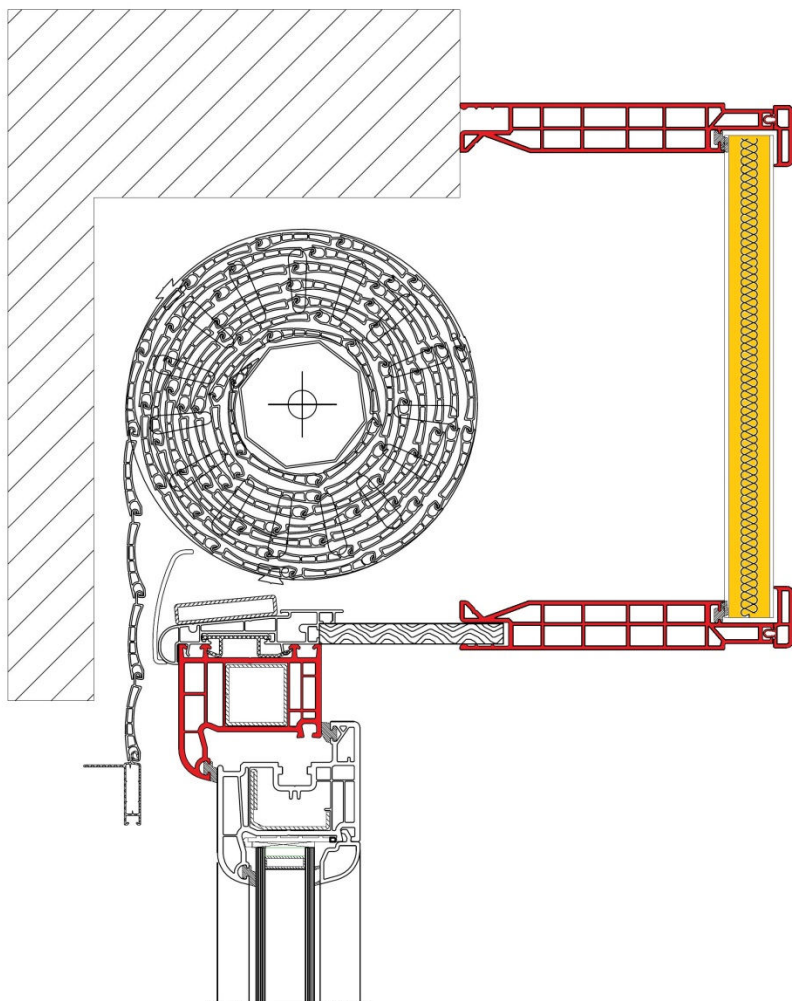
- I **nostri** cassonetti tradizionali con l'inserimento di avvolgibile, migliorano l'isolamento termoacustico del serramento, preservando l'aspetto della facciata, e assicurano molti altri vantaggi:
- disponibile in tutte le colorazioni indicate nella Nostra mazzetta colori;
- Si integra bene con i vecchi cassonetti nei casi di ristrutturazione
- Può essere **coibentato** all'interno con isolamento termico / acustico per maggiori prestazioni;
- Prodotto su misura

## CARATTERISTICHE

- Cassonetto tradizionale con profilo in PVC saldato;
- spessore da 24 mm sui 4 lati
- pannello frontale in PVC da 24 mm coibentato;
- Guida cinghia compreso;
- Profondità (spalla) cassonetto standard è di 154 mm;
- Dimensione del cielino è di 300 mm



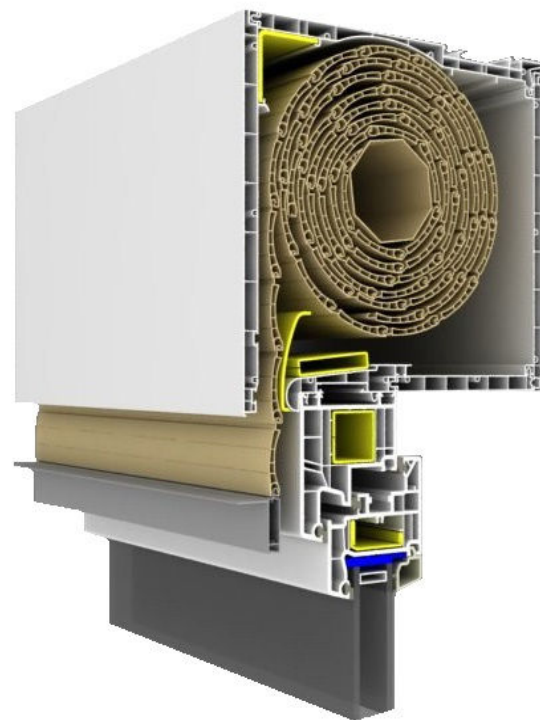
SEZIONE



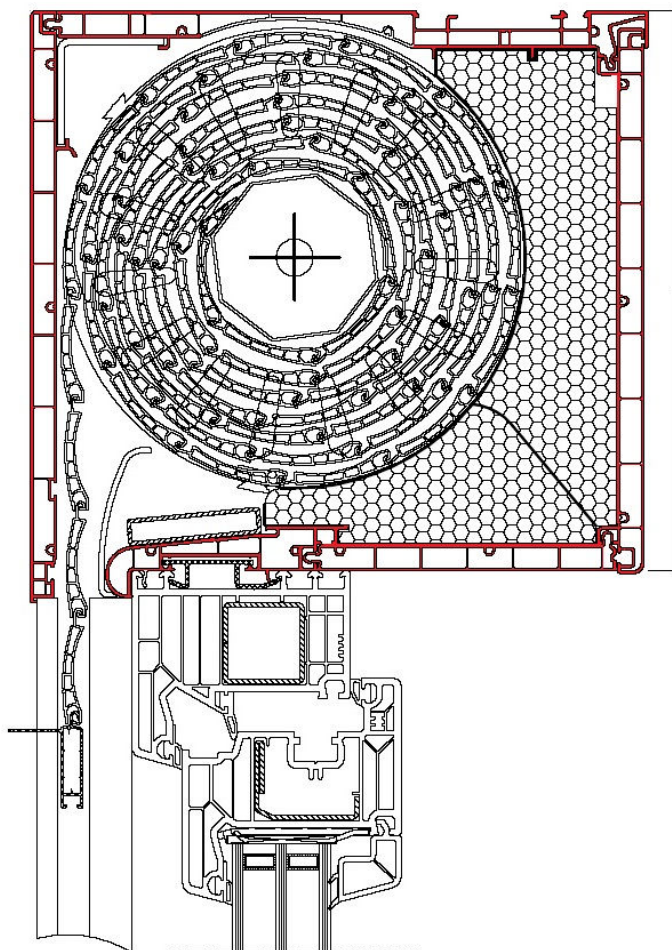
- I **nostri** cassonetti tradizionali con l'inserimento di avvolgibile, migliorano l'isolamento termoacustico del serramento, preservando l'aspetto della facciata, e assicurano molti altri vantaggi:
- disponibile in tutte le colorazioni indicate nella Nostra mazzetta colori;
- Si integra bene con i vecchi cassonetti nei casi di ristrutturazione
- Può essere **coibentato** all'interno con isolamento termico / acustico per maggiori prestazioni;
- Prodotto su misura

## CARATTERISTICHE

- Cassonetto monoblocco in versione rettangolare 4 lati completo, con altezza di 235mm, in PVC coibentato, con pannello frontale facilmente asportabile per ispezione del vano avvolgibile;
- prodotto unicamente su misura e risponde in pieno alle caratteristiche richieste dalle norme vigenti sul risparmio energetico ed isolamento acustico;
- può essere montato a vista, come anche murato all'interno, all'esterno o da tutti e due i lati;



SEZIONE



- **Gli accessori** di collegamento permettono un'agile connessione tra il telaio del serramento ed il cassonetto;
- **Gli spazzolini** di tenuta, inseriti nella cava dei profili del cassonetto, sono stati previsti per isolare il vano avvolgibile dal clima esterno;
- **Le guide** di scorrimento per la tapparella sono disponibili per tipologia, sia in versione singola che per bifora, e sono abbinabili ai distanziatori per adattare il cassonetto alla profondità del vano muro;
- **Le tapparelle** sono realizzate con vari materiali e geometrie per la copertura di esigenze dimensionali diverse;
- **Il sistema di contenimento** dell'avvolgibile è completo degli accessori per la **realizzazione delle varie tipologie** di movimentazione (supporti laterali, arganelli, motori, a cinghia e avvolgitore)

DISPONIBILE IN TUTTE LE COLORAZIONI